



## Wasserzähler Messkapsel

**WMK10.D.  
WMW10.D**

**Mehrstrahl-Trockenläufer-Messkapsel zur Messung des Verbrauchs an Kalt- und Warmwasser. Anzeige des kumulierten Verbrauchs, mit elektronischen Modulen nachrüstbar.**

### Anwendung

---

Zur Erfassung des Wasserverbrauchs in:

- Brauchwasseranlagen von Wohn- und Nichtwohnbauten
- Wasserversorgungsanlagen jeder Art
- Mehrfamilienhäusern, Büro- und Verwaltungsbauten

Typische Anwender sind:

- Private Gebäudeeigentümer und Wohnbaugenossenschaften
- Gebäudeservicefirmen und Immobilienverwaltungen

### Funktionen

---

- Messen des Wasserverbrauchs
- Kumulieren der Verbrauchswerte
- Anzeigen der Verbrauchswerte

## Typenübersicht

### Messkapsel

Max. Wasser-Temperatur [°C]	Kompatibel zu	Q <sub>N</sub> [m <sup>3</sup> /h]	Anschluss-Gewinde	Typenbezeichnung
30	ISTA EAS-N ISTA EAS-H	1,5	G 2	WMK10.D
90	ISTA EAS-N ISTA EAS-H	1,5	G 2	WMW10.D

### Einrohranschlussteil (EAT)

Anschlüsse beidseitig		Baulänge	Typenbezeichnung	
Gewinde-Anschluss	Löt-Anschluss <sup>1)</sup>		EAT komplett <sup>2)</sup>	EAT einzeln <sup>3)</sup>
G ½" außen	15 mm	110 mm	WME.L15/H	WME.L15/OV/H (VPE = 27 Stk.)
G ¾" außen	18 mm	110 mm	WME.L18/H	WME.L18/OV/H (VPE = 27 Stk.)
(ohne)	22 mm	130 mm	WME.L22/H	WME.L22/OV/H (VPE = 24 Stk.)
Rp ¾" innen	(ohne)	80 mm	WME.G20/H	WME.G20/OV/H (VPE = 45 Stk.)

1) Zum Einlöten eines Rohres mit entsprechendem Außendurchmesser

2) **Mit** Verschlussdeckel, Profildichtung und Einputzhilfe

3) **Ohne** Verschluss, Profildichtung und Einputzhilfe

Lieferbar nur in Verpackungseinheiten

### Zubehör

Beschreibung	Typenbezeichnung
EAT-Verschlussdeckel	WME.VRING
EAT-Profildichtung	WME.PRODICHT
EAT-Einputzhilfe	WME.EINPUTZ1
Zwischenring A (Verlängerung um 19 mm)	WME.D/H
Distanzring <sup>1)</sup>	WMZ.DR
Rosette rund <sup>2)</sup> , verchromt	WFZW.B1
Rosette rund <sup>2)</sup> , silbermetallic (Funk)	WFZW.B1-2
Blende rund <sup>2)</sup> , verchromt, mit Schubrohr und PVC-Ring	WFZ.B6-1
Blende rund <sup>2)</sup> , silbermetallic, mit Schubrohr und PVC-Ring (Funk)	WFZ.B6-2
Spezienschlüssel für Messkapseleinbau	WMZ.K
Spezienschlüssel 2 für Messkapseleinbau	WMZ.K2
Montageblock	WMZ.MB1

1) Wenn bereits vorhandene Chromteile weiter verwendet werden sollen.

2) Details zur Verwendung und den Abmessungen der Rosetten bzw. Blenden finden Sie auf Seite 7.

## Bestellung

---

Zur Bestellung ist die Typenbezeichnung gemäß Typenübersicht anzugeben. Zur Messkapsel gehört eine Profildichtungen, ein Adapter für Rosetten bzw. Blenden, sowie ein Plombiering.

Einrohranschlussteile und Rosetten bzw. Blenden gehören nicht zum Lieferumfang; diese Teile sind separat zu bestellen.

## Funktionen

---

- Kompatibel zu verschiedenen Gehäusetypen (siehe Typenübersicht)
- Verschiedene Einbaulagen
- Drehbare Rollen-Zählwerke - Ablesung in jeder Lage
- 8-Rollen-Zählwerk mit Modulationszeiger bei Kapseln ohne Fernabfrage
- 5-Rollen-Zählwerk mit Modulationszeiger bei Kapseln mit Fernabfrageausgang
- Durch Trennung von Nass- und Trockenraum Schutz des Rollenzählwerks
- Vorbereitet für die Einbindung in das AMR- und WalkBy-Funksystem
- Ein Montageschlüssel für alle Varianten
- Passend zu am Markt befindlichen Rosetten

## Technik

---

Die Durchflussmessung erfolgt mit einem Flügelradgeber. Über eine Magnetkupplung wird der Durchflusswert auf ein mechanisches Zählwerk übertragen.

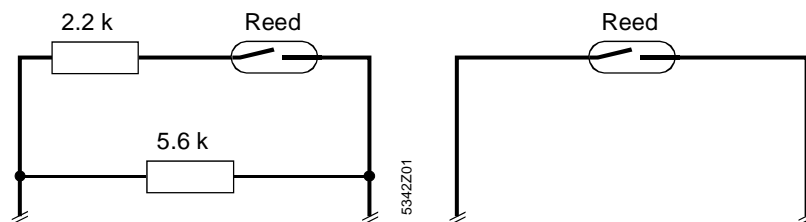
Die Anzeige umfasst:

- den Zähler (Maximalwert 99.999,999 m<sup>3</sup>) für den momentanen Verbrauchsstand
- einen Literzähler (1 Zeigerumdrehung = 1 Liter) für die Ermittlung des Momentanverbrauchs
- eine Durchflusskontrolle

## Fernabfrageausgang

Die Typen mit Fernabfrageausgang enthalten einen Reed-Kontakt mit oder ohne NAMUR-Beschaltung. Über diesen Kontakt gibt das Zählwerk die erfassten Durchflusswerte als Impulsgröße ab. Ein Impuls entspricht einem Durchfluss von 10 Liter Wasser.

Die NAMUR-Beschaltung ermöglicht die Erkennung von Kabelbrüchen oder Kurzschlüssen durch Auswertung der messbaren Widerstandswerte.



NAMUR-Beschaltung

Reed-Kontakt ohne NAMUR

## Ausführung

---

### Aufbau und Zählwerk

Der Messkapsel-Wasserzähler ist so ausgeführt, dass er als komplette Einheit montiert bzw. ausgetauscht werden kann. Er besteht aus der Messkapsel und dem fest installierten Einrohranschlussteil.

- Die Messkapsel enthält in einem Messing-Gehäuse die Messkammer mit dem Mehrstrahl-Flügelradgeber. Auf der Messkammer sitzt das Zählwerk, das als Trockenläufer ausgeführt ist. Es liegt unter einer durchsichtigen Kunststoffhaube und ist auf der Messkammer um 360° drehbar. Die Verbrauchs-Anzeige erfolgt über ein 8-Rollen-Zählwerk.
- Die Ausführung mit Fernabfrageausgang enthält für die Impulsabgabe ein Kabel von ca. 1,4 m Länge, das fest am Zählwerk angeschlossen ist und seitlich herausgeführt ist. Die Verbrauchs-Anzeige erfolgt über ein 5-Rollen-Zählwerk.

### Einrohranschlussteil

- Das Einrohranschlussteil aus Messing hat zwei Anschlüsse für die Montage in der Wasserleitung sowie ein Innengewinde, in das die Messkapsel eingeschraubt wird. Der Einbau ins Leitungsnetz erfolgt durch Verschrauben oder Verlöten des Einrohranschlussteils. Es stehen Einrohranschlussteile mit verschiedenen Anschlussgrößen zur Verfügung.  
Bei der Installation und bei Servicearbeiten kann ein Verschlussdeckel in das Einrohranschlussteil eingeschraubt werden.

Der Messkapsel-Wasserzähler eignet sich für Aufputz- und Unterputzmontage.

## Zubehör

---

### Blenden und Rosetten

Um den Einbauraum für die Messkapsel abzudecken, stehen Rosetten und Blenden in verschiedenen Ausführungen zur Verfügung:

- Rosette WFZW.B1 (verchromt) für in der Wand sitzende Messkapseln  
Blende WFZ.B6 (verchromt) für aus der Wand herausstehende Messkapseln

Für Messkapseln mit aufgesetztem Funkmodul empfehlen wir:

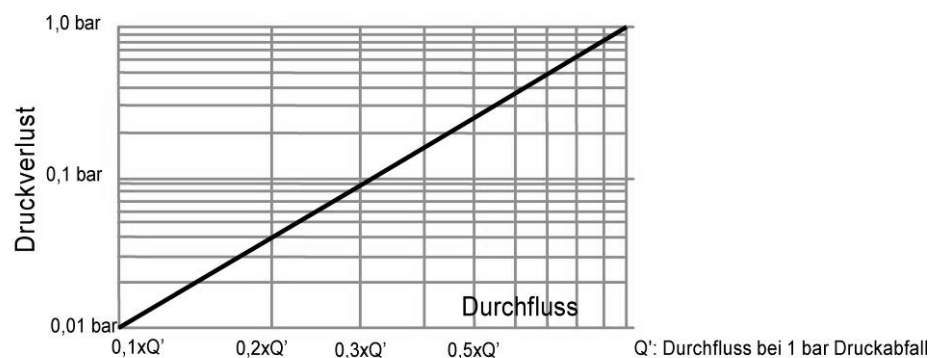
- Rosette WFZW.B1-2 (silbermetallic) für in der Wand sitzende Messkapseln  
Blende WFZ.B6-2 (silbermetallic) für aus der Wand herausstehende Messkapseln

### Einputzhilfe

Für die Unterputzmontage des Einrohranschlussteils steht eine Einputzhilfe aus Kunststoff zur Verfügung. Sie wird auf das Einrohranschlussteil (mit Verschlussdeckel) aufgesteckt; um sie herum können Mauerwerk und Verputz angebracht werden.

## Bemessung

---



Druckverlustkurve

## Montagehinweise

---

- Die örtlichen Vorschriften für den Einsatz (Montage, Plombierung usw.) von Wasserzählern sind zu beachten.
- Das Einrohranschlussteil kann fest in die Installation eingebunden werden. Die Messkapsel muss zum Ablesen und für Servicearbeiten gut zugänglich sein.
- Wird das Gerät erst bei der Inbetriebnahme eingesetzt, so kann vorerst das Einrohranschlussteil mit Verschlussdeckel montiert werden.
- Vor dem Einbau der Messkapsel ist die Rohrleitung gut durchzuspülen; dazu ist das Einrohranschlussteil mit Verschlussdeckel zu montieren.
- Die Einbaulage ist zwischen horizontal und vertikal wählbar; dabei ist jedoch das Durchflusszeichen (Pfeil auf dem Einrohranschlussteil) zu beachten.
- Das beliebig drehbare Zählwerk soll so gestellt werden, dass die Anzeige waagrecht ablesbar ist.
- Nach der Montage ist die Anlage mit Prüfdruck abzudrücken.
- Zum Einbau der Messkapsel ist ein Spezialschlüssel zu verwenden.

## Betriebshinweise

---

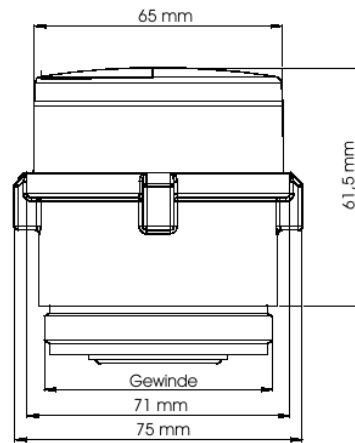
Für Betrieb, Nacheichung und Ersatz des Wasserzählers sind die örtlichen Vorschriften zu beachten.

## Technische Daten

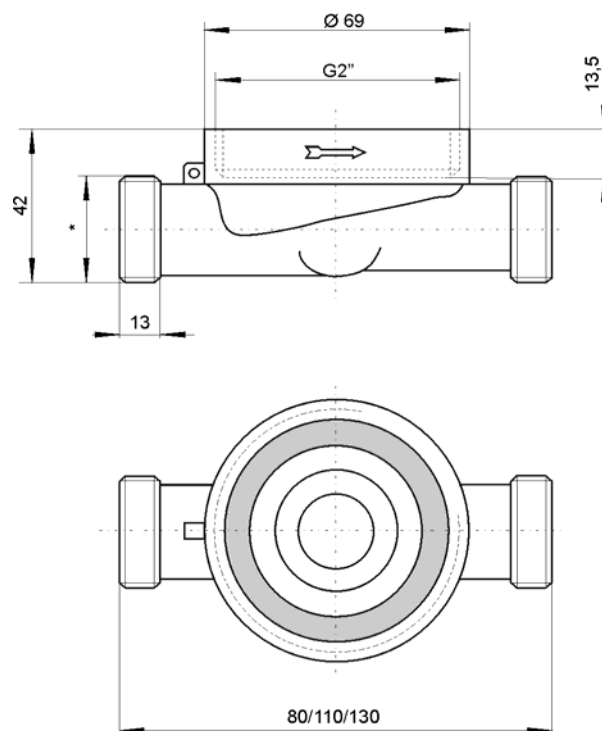
---

Metrologische Klasse (DIN ISO 4064/1)	
horizontal	B
vertikal	A
Durchflusswerte	
Nenndurchfluss $Q_N$ [m <sup>3</sup> /h]	1,5
Anlauf ca. [l/h]	< 10
Max. zulässiger Betriebsdruck [bar]	10
Maximale Wassertemperatur [°C]	
Typ WMK1x.D	30
Typ WMW1x.D	90
Durchfluss $Q'$ bei 1bar Druckverlust [l/h]	3300
Gewicht [kg]	
Messkapsel	0,34
Einrohranschlussteil	0,78

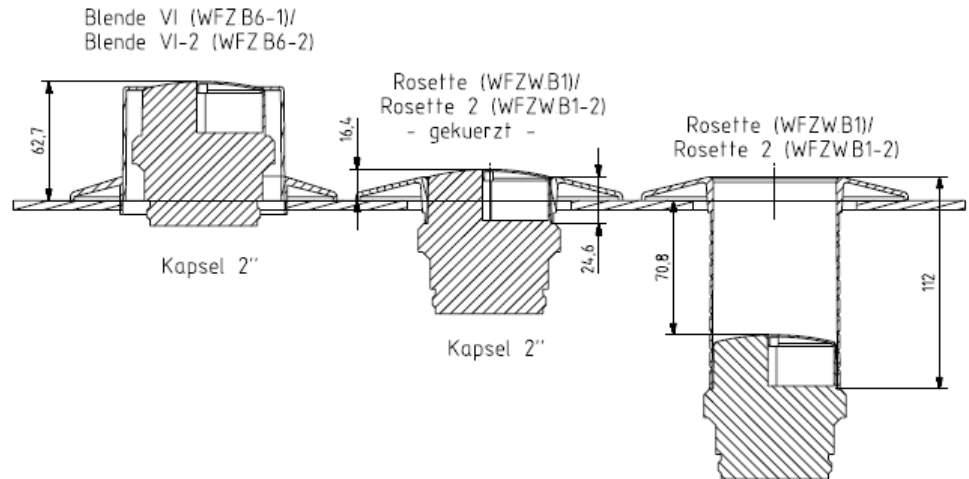
Messkapsel WMx10.D



Einrohranschluss  
(EAT) WME.L.../H



Blenden und Rosetten



- Blende WFZ.B6 und WFZ.B6-2 (zweiteilig):  
Diese Blende wird überall dort eingesetzt, wo die Messkapsel entweder bündig mit der Wand-Oberfläche abschließt, oder aus der Wand herausragt (bis ca. 63 mm).
- Rosette WFZW.B1 und WFZW.B1-2 (einteilig):  
Diese Rosette wird überall dort eingesetzt, wo die Messkapsel entweder bündig mit der Wand-Oberfläche abschließt, oder tief in der Wand montiert ist (bis ca. 71 mm).

Die Informationen in diesem Datenblatt enthalten lediglich allgemeine Beschreibungen bzw. Leistungsmerkmale, die im konkreten Anwendungsfall nicht immer in der beschriebenen Form zutreffen bzw. die sich durch Weiterentwicklung der Produkte ändern können. Die gewünschten Leistungsmerkmale sind dann verbindlich, wenn sie bei Vertragsabschluss ausdrücklich vereinbart sind.

©2009 QUNDIS GmbH  
Änderungen vorbehalten