

Typenübersicht

Zähler ohne Fernabfrage

| Max. Wasser-Temperatur [°C] | Einbaulänge [mm] | Q_3 [m ³ /h] | entspricht Q_N [m ³ /h] | Anschlüsse (ISO 228) | Typen-Bezeichnung |
|-----------------------------|------------------|---------------------------|--------------------------------------|----------------------|-------------------|
| 30 | 80 | 2,5 | 1,5 | G 3/4 | WFK30.D080 |
| 30 | 110 | 2,5 | 1,5 | G 3/4 | WFK30.D110 |
| 30 | 130 | 4,2 | 2,5 | G 1 | WFK30.E130 |
| 90 | 80 | 2,5 | 1,5 | G 3/4 | WFW30.D080 |
| 90 | 110 | 2,5 | 1,5 | G 3/4 | WFW30.D110 |
| 90 | 130 | 4,0 | 2,5 | G 1 | WFW30.E130 |

Zubehör

Zählerersatzstück

| Einbaulänge / Gewinde | Typenbezeichnung |
|-----------------------|------------------|
| 80 mm / 3/4" | WFZ.R80 |
| 110 mm / 3/4" | WFZ.R110 |
| 130 mm / 1" | WFZ.R130 |

Verschraubungen

| Beschreibung | Typenbezeichnung |
|---|------------------|
| 1 Paar Verschraubungen für Universalzähler 3/4" | WFZ.R2 |
| 1 Paar Verschraubungen für Universalzähler 1" | WFZ.R2-1 |
| Verlängerung 80 mm auf 110 mm (G3/4 B auf G1 B) | WZM-V110 |

Bestellung

Zur Bestellung ist die Typenbezeichnung gemäß Typenübersicht anzugeben. Zum Wasserzähler gehören zwei Dichtungen sowie eine Plombe mit Plombierdraht. Verschraubungen und Zählerersatzstück gehören nicht zum Lieferumfang; diese Teile sind separat zu bestellen.

Technik

Direktablesung

Die Durchflussmessung erfolgt mit einem Flügelradgeber. Über eine Magnetkupplung wird der Durchflusswert auf ein mechanisches Zählwerk übertragen.

Die Anzeige umfasst:

- den Zähler (Maximalwert 99.999,999 m³) für den momentanen Verbrauchsstand
- einen Literzähler (1 Zeigerumdrehung = 1 Liter) für die Ermittlung des Momentanverbrauchs
- eine Durchflusskontrolle

Ausführung

Aufbau und Zählwerk

Der Wasserzähler besteht aus der Armatur, die den Flügelradgeber enthält, sowie dem Zählwerk. Er ist als Kompaktgerät ausgeführt; Durchflussmessteil und Zählwerk bilden eine Einheit.

Die Armatur ist aus Messing. Sie enthält die Messkammer mit dem Einstrahlflügelradgeber. Der Einlassstutzen enthält ein Sieb, um größere Schmutzteile abzufangen.

Auf der Armatur sitzt das Zählwerk, das als Trockenläufer ausgeführt ist. Es liegt unter einer durchsichtigen Kunststoffhaube. Die Anzeige umfasst einen achtstelligen Rollenzähler für den Verbrauchsstand, einen Zeiger für den Momentanverbrauch und einen Stern als Durchflussanzeige.

Direktanschluss

Der Wasserzähler mit Direktanschluss hat an der Armatur zwei Stutzen mit Außengewinde. Über Verschraubungen (siehe Zubehör) wird er direkt in die Rohrleitung eingebaut.

Das Zählwerk ist auf der Armatur um 360° drehbar.

Zubehör

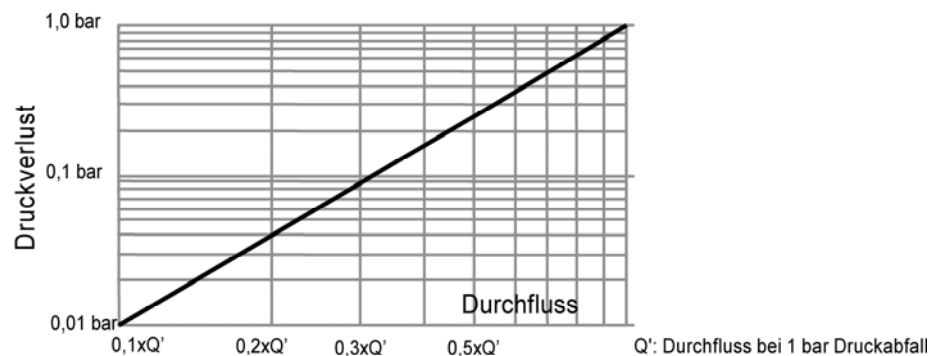
Zählerersatzstück

Zählerersatzstück für die Vormontage, zum Durchspülen der Rohrleitung vor der Montage des Wasserzählers usw.

Verschraubungen

Die Verschraubungen sind aus Messing. Sie bestehen aus Einlegeteil, Überwurfmutter und Dichtung und eignen sich für die Montage des Zählerersatzstückes bzw. des Wasserzählers.

Bemessung



Druckverlustkurve

Montagehinweise

- Die örtlichen Vorschriften für den Einsatz (Montage, Plombierung usw.) von Wasserzählern sind zu beachten.
- Der Wasserzähler ist vorzugsweise zwischen zwei Absperrorganen anzubringen. Zum Ablesen und für den Service muss er gut zugänglich sein
- Wird das Gerät erst bei der Inbetriebnahme eingesetzt, so kann vorerst das Zählerersatzstück montiert werden
- Vor dem Einbau des Zählers ist die Rohrleitung gut durchzuspülen; dazu ist das Zählerersatzstück zu montieren
- Die Einbaulage der Armatur ist horizontal und vertikal wählbar; für eine höhere metrolologische Klasse ist die horizontale Einbaulage zu wählen
- Das Durchflusszeichen (Pfeil auf der Armatur) ist zu berücksichtigen
- Vor dem Eingang ist eine gerade Einlaufstrecke von mindestens 35 mm Länge erforderlich
- Das Zählwerk soll so gestellt werden, dass die Anzeige waagrecht ablesbar ist. Nach der Montage ist die Anlage mit Prüfdruck zu beaufschlagen

Betriebshinweis

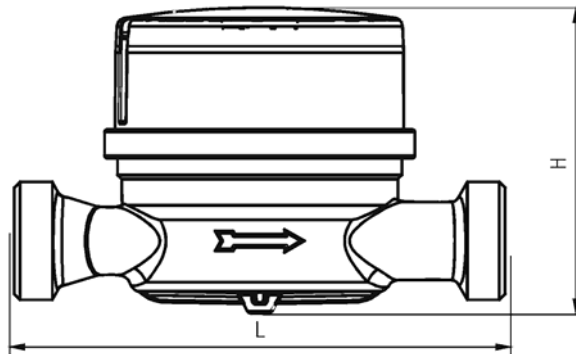
Für Betrieb, Nacheichung und Ersatz des Wasserzählers sind die örtlichen Vorschriften zu beachten.

Technische Daten

CE-Konformität zu
EG Baumusterprüfbescheinigung DE-08-MI001-PTB018
Trinkwasser-Richtlinie (98/83/EG)

| | | | |
|---|-------|-------|------|
| Metrologische Klasse | | | |
| horizontal | R80 | | |
| vertikal | R40 | | |
| Durchflusswerte | | | |
| Dauerdurchfluss Q_3 [m ³ /h] | 2,5 | 4,0 | |
| entspricht Nenndurchfluss Q_N [m ³ /h] | 1,5 | 2,5 | |
| Nennweite [mm] | 15 | 20 | |
| Anlauf ca. [l/h] | < 8 | < 15 | |
| Max. zulässiger Betriebsdruck [MPa] | 1,6 | | |
| Maximale Wassertemperatur [°C] | | | |
| Typ WFK30 | 30 | 30 | |
| Typ WFW30 | 90 | 90 | |
| Durchfluss Q' bei 1 bar Druckverlust [l/h] | 3200 | 5050 | |
| Anschlussgrößen und Maße | | | |
| Anschlussgewinde (Ein- und Ausgang) | G 3/4 | G 3/4 | G 1 |
| Einbaulänge L [mm] | 80 | 110 | 130 |
| Höhe H [mm] | 69 | 69 | 69 |
| Masse [kg] | 0,40 | 0,43 | 0,63 |

Maßbild



Die Informationen in diesem Datenblatt enthalten lediglich allgemeine Beschreibungen bzw. Leistungsmerkmale, welche im konkreten Anwendungsfall nicht immer in der beschriebenen Form zutreffen bzw. welche sich durch Weiterentwicklung der Produkte ändern können. Die gewünschten Leistungsmerkmale sind dann verbindlich, wenn sie bei Vertragsabschluss ausdrücklich vereinbart sind.

©2009 QUNDIS GmbH
Änderungen vorbehalten