

Grundlagenwissen Rauchwarnmelder

Informationen über gesetzliche Vorschriften
sowie Funktion, Installation und Wartung



Vorwort

Der Einsatz von Rauchwarnmeldern zur Frühwarnung bei Wohnungsbränden hat in den vergangenen Jahren in Deutschland stark zugenommen. Alle Bundesländer haben ihre Landesbauordnung dahin gehend geändert, dass die Aus- und Nachrüstung von Wohngebäuden und anderen Wohneinrichtungen mit Rauchwarnmeldern gesetzlich vorgeschrieben ist.

Die Richtlinien für eine ordnungsgemäße Installation und Wartung von Rauchwarnmeldern sind in der sogenannten Anwendungsnorm DIN 14676 festgelegt. Die Einhaltung der DIN-Vorschriften ist Voraussetzung für eine fachgerechte und rechtlich einwandfreie Installation und den sicheren Betrieb der kleinen Lebensretter.

Als Folge der rasanten Marktentwicklung drängen immer mehr Hersteller auf den Markt, der für Verbraucher und Fachleute zunehmend unübersichtlich wird. Es besteht ein großer Informationsbedarf bei allen Personen und Institutionen, die für die Umsetzung und Einhaltung der gesetzlichen Regelungen und für die Anschaffung und Installation von Rauchwarnmeldern verantwortlich sind.

Diesem Personenkreis möchten wir mit der vorliegenden Broschüre einen Überblick über die wichtigsten Themen geben. Für eine intensive Auseinandersetzung mit den gesetzlichen Vorschriften und der DIN 14676 empfehlen wir, spezielle Schulungen zur „Fachkraft für Rauchwarnmelder“ zu besuchen oder eine eingehende Beratung durch eine solche Fachkraft in Anspruch zu nehmen.

Rauchmelder und Rauchwarnmelder

Der Begriff „Rauchmelder“ ist der eingebürgerte Begriff zum Beschreiben eines Geräts, das Rauch erkennt und Menschen in der nahen Umgebung alarmiert. Um Verwechslungen mit Rauchdetektoren in Brandmeldeanlagen zu vermeiden, lautet die richtige Bezeichnung bei der Nutzung im Haushaltsgebrauch „Rauchwarnmelder“.



Schulungen zur TÜV-geprüften Fachkraft
für Rauchwarnmelder und Kohlenmonoxid
www.eielectronics.de/schulungen



Inhalt	Seite
1. Hintergrund	
1.1 Wohnungsbrände in Deutschland	7
1.2 Brandgefahren und gefährdete Personen	7
2. Rechtliche Rahmenbedingungen	
2.1 Gesetzgebung	9
2.2 Landesbauordnungen	10
2.3 Haftung	13
2.4 Normen	14
3. Merkmale, Einbau und Betrieb von Rauchwarnmeldern	
3.1 Sensoren	17
3.2 Stromversorgung	18
3.3 Funktionen	20
3.4 Standortwahl und Einbau	22
3.5 Vernetzung	27
3.6 Wartung und Prüfung	30
3.7 Falsch- und Fehlalarm	31
3.8 Installationszeitpunkt	31
4. Speziallösungen und -produkte	
4.1 Hörgeschädigtenmodul	33
4.2 Fernbedienung	33
4.3 Kohlenmonoxidwarnmelder	34

1. Hintergrund

1.1 Wohnungsbrände in Deutschland

- Jedes Jahr sterben immer noch ca. 400 Menschen durch Brände – die meisten davon in ihren eigenen vier Wänden.
- Über 70 Prozent der Brände ereignen sich nachts.
- Rauch und giftige Gase lassen die Schlafenden in eine tiefe Bewusstlosigkeit fallen.
- Etwa 95 Prozent der Todesfälle sind auf eine Rauchvergiftung zurückzuführen.
- Sobald ein Schwelbrand in offenes Feuer übergeht, können sich die Flammen mit rasender Geschwindigkeit ausbreiten.
- Oft bleiben keine zwei Minuten zur Flucht.

Trotz dieser Fakten sind in Deutschland immer noch nicht alle privat genutzten Gebäude mit Rauchwarnmeldern ausgestattet.

1.2 Brandgefahren und gefährdete Personen

Das Gefahrenpotenzial eines Wohnungsbrandes ergibt sich aus der Wahrscheinlichkeit eines Feuers und den Folgen, die aus einem solchen Brand entstehen können. Somit beruht die Installation von Rauchwarnmeldern immer auf einer gründlichen Gefahrenanalyse der betreffenden Wohneinheiten.

Zusätzlich gibt es bestimmte Personengruppen, die im Ernstfall besonders gefährdet sind:

Ältere Menschen und kleine Kinder

Ältere Menschen unterliegen statistisch einer deutlich höheren Wahrscheinlichkeit, bei Wohnungsbränden ums Leben zu kommen, als jüngere. Dabei ist zu berücksichtigen, dass die Zahl der Senioren in Deutschland stetig ansteigt.

Aber auch Kinder unter sechs Jahren gehören zu den überdurchschnittlich gefährdeten Personen. In ihrem Umfeld sowie in der Nähe der Eltern sollten unbedingt Rauchwarnmelder angebracht werden, damit ein Erwachsener im Fall des Falles schnell Hilfe leisten kann.

Menschen mit Behinderung

Menschen mit Behinderung können sich oft nicht so schnell vor einem Feuer in Sicherheit bringen. Sie müssen deshalb so früh wie möglich vor einem Feuer gewarnt werden.

Bewohner von Mehrfamilienhäusern

Besonders gefährdet sind auch die Bewohner von Mehrfamilienhäusern. Zum einen existieren hier deutlich mehr Gefahrenquellen als in einem Einfamilienhaus. Zum anderen bemerken die Bewohner oft gar nicht, wenn sich in einer anderen Wohnung ein Feuer ausbreitet. Darüber hinaus ist eine besonders große Anzahl Menschen von der Gefahr betroffen.

Personenschutz und Erhalt von Sachwerten

Rauchwarnmelder haben die Aufgabe, Menschenleben zu retten (Personenschutz). Sie können aber auch helfen, Sachwerte zu schützen und das Ausmaß materieller Folgeschäden zu verringern.

2. Rechtliche Rahmenbedingungen

2.1 Gesetzgebung

Die Installation von Rauchwarnmeldern ist in Deutschland flächendeckend in den Landesbauordnungen der Bundesländer festgeschrieben. Die typische Formulierung dafür lautet:

„In Wohnungen müssen Schlafräume und Kinderzimmer sowie Flure, über die Rettungswege von Aufenthaltsräumen führen, jeweils mindestens einen Rauchwarnmelder haben. Die Rauchwarnmelder müssen so eingebaut und betrieben werden, dass Brandrauch frühzeitig erkannt und gemeldet wird.“

In den meisten Bundesländern müssen nicht nur neu errichtete, sondern auch bestehende Wohnungen innerhalb einer bestimmten Frist mit Rauchwarnmeldern ausgestattet werden. Die Landesbauordnungen richten sich an die Eigentümer von Wohnungen und Wohngebäuden. Sie sind für die Einhaltung der gesetzlichen Anforderungen verantwortlich und müssen sicherstellen, dass

1. eine ausreichende Anzahl von Rauchwarnmeldern eingebaut wird und
2. dass die eingebauten Rauchwarnmelder dauerhaft funktionieren.

Die Forderung nach der Funktionsbereitschaft wirkt auf den ersten Blick selbstverständlich. Doch Statistiken zeigen, dass Rauchwarnmelder oftmals nicht funktionieren, weil die Batterien leer sind oder fehlen. Andere Rauchwarnmelder versagen aufgrund schlechter Installation oder sind nicht in ausreichender Anzahl vorhanden, um wirklich Sicherheit zu bieten. Die Folgen: Wenn die Rauchwarnmelder nicht funktionieren oder keine Melder vorhanden sind, riskieren Vermieter im öffentlichen wie im privaten Raum Schadensersatzklagen von verletzten Mietern oder Hinterbliebenen. Außerdem ist es möglich, dass sich der Wohngebäudeversicherer im Falle eines Wohnungsbrandes Ansprüche vorbehält, wenn die gesetzlichen Vorschriften nicht eingehalten wurden (sog. Obliegenheitsverletzung). Die DIN 14676 weist deshalb ausdrücklich darauf hin, dass jeder Rauchwarnmelder fachgerecht installiert und die Betriebsbereitschaft sichergestellt sein muss.

Kontrolle der Gesetzgebung

Wie in anderen Bereichen der deutschen Baugesetzgebung ist auch für die Einhaltung der Rauchwarnmelderpflicht kein Kontroll- bzw. Aufsichtssystem vorgesehen. Doch was auf den ersten Blick praktisch und unbürokratisch aussieht, bedeutet im Umkehrschluss, dass sich Architekten, Planer und Hauseigentümer nicht sicher sein können, ob die von ihnen installierten Rauchwarnmelder ausreichend dimensioniert und korrekt angebracht sind. Um auf Nummer sicher zu gehen, sollten die Vorschriften der DIN 14676 immer erfüllt und die regelmäßige Wartung der Rauchwarnmelder schriftlich dokumentiert werden.

2.2 Landesbauordnungen

Die spezifischen Vorschriften zu Installation, Betrieb und Instandhaltung von Rauchwarnmeldern werden in der jeweiligen Landesbauordnung festgelegt. Die Formulierungen und Fristen unterscheiden sich je nach Bundesland und müssen genauestens gelesen und eingehalten werden. Die Gesetzestexte im Einzelnen lauten:

Baden-Württemberg § 15 Abs. 7

Aufenthaltsräume, in denen bestimmungsgemäß Personen schlafen, sowie Rettungswege von solchen Aufenthaltsräumen in derselben Nutzungseinheit sind jeweils mit mindestens einem Rauchwarnmelder auszustatten. Die Rauchwarnmelder müssen so eingebaut oder angebracht werden, dass Brandrauch frühzeitig erkannt und gemeldet wird. Eigentümerinnen und Eigentümer bereits bestehender Gebäude sind verpflichtet, diese bis zum 31. Dezember 2014 entsprechend auszustatten. Die Sicherstellung der Betriebsbereitschaft obliegt den unmittelbaren Besitzern, es sei denn, der Eigentümer übernimmt die Verpflichtung selbst.

Bayern § 46 Abs. 4

In Wohnungen müssen Schlafräume und Kinderzimmer sowie Flure, die zu Aufenthaltsräumen führen, jeweils mindestens einen Rauchwarnmelder haben. Die Rauchwarnmelder müssen so eingebaut oder angebracht und betrieben werden, dass Brandrauch frühzeitig erkannt und gemeldet wird. Die Eigentümer vorhandener Wohnungen sind verpflichtet, jede Wohnung bis zum 31. Dezember 2017 entsprechend auszustatten. Die Sicherstellung der Betriebsbereitschaft obliegt den unmittelbaren Besitzern, es sei denn, der Eigentümer übernimmt diese Verpflichtung selbst.

Berlin § 48 Abs. 4

In Wohnungen müssen Aufenthaltsräume, ausgenommen Küchen, und Flure, über die Rettungswege von Aufenthaltsräumen führen, jeweils mindestens einen Rauchwarnmelder haben. Die Rauchwarnmelder müssen so eingebaut oder angebracht und betrieben werden, dass Brandrauch frühzeitig erkannt und gemeldet wird. Bestehende Wohnungen sind bis zum 31. Dezember 2020 entsprechend auszustatten. Die Sicherstellung der Betriebsbereitschaft obliegt den Mietern oder sonstigen Nutzungsberechtigten, es sei denn, die Eigentümerin oder der Eigentümer übernimmt diese Verpflichtung selbst.

Brandenburg § 48 Abs. 4

In Wohnungen müssen Aufenthaltsräume, ausgenommen Küchen, und Flure, über die Rettungswege von Aufenthaltsräumen führen, jeweils mindestens einen Rauchwarnmelder haben. Die Rauchwarnmelder müssen so eingebaut oder angebracht und betrieben werden, dass Brandrauch frühzeitig erkannt und gemeldet wird. Bestehende Wohnungen sind bis zum 31. Dezember 2020 entsprechend auszustatten.

Bremen § 48 Abs. 4

In Wohnungen müssen Schlafräume und Kinderzimmer sowie Flure, über die Rettungswege von Aufenthaltsräumen führen, jeweils mindestens einen Rauchwarnmelder haben. Die Rauchwarnmelder müssen so eingebaut oder angebracht und betrieben werden, dass Brandrauch frühzeitig erkannt und gemeldet wird. Die Eigentümer vorhandener Wohnungen sind verpflichtet, jede Wohnung bis zum 31. Dezember 2015 entsprechend auszustatten. Die Sicherstellung der Betriebsbereitschaft obliegt den unmittelbaren Besitzern, es sei denn, der Eigentümer übernimmt diese Verpflichtung selbst.

Hamburg § 45 Abs. 6

In Wohnungen müssen Schlafräume, Kinderzimmer und Flure, über die Rettungswege von Aufenthaltsräumen führen, jeweils mindestens einen Rauchwarnmelder haben. Die Rauchwarnmelder müssen so eingebaut und betrieben werden, dass Brandrauch frühzeitig erkannt und gemeldet wird. Vorhandene Wohnungen sind bis zum 31. Dezember 2010 mit Rauchwarnmeldern auszurüsten.

Hessen § 13 Abs. 5

In Wohnungen müssen Schlafräume und Kinderzimmer sowie Flure, über die Rettungswege von Aufenthaltsräumen führen, jeweils mindestens einen Rauchwarnmelder haben. Die Rauchwarnmelder müssen so eingebaut oder angebracht und betrieben werden, dass Brandrauch frühzeitig erkannt und gemeldet wird. Die Eigentümerinnen und Eigentümer vorhandener Wohnungen sind verpflichtet, jede Wohnung bis zum 31. Dezember 2014 entsprechend auszustatten. Die Sicherstellung der Betriebsbereitschaft obliegt den unmittelbaren Besitzerinnen und Besitzern, es sei denn, die Eigentümerinnen oder die Eigentümer haben diese Verpflichtung übernommen.

Mecklenburg-Vorpommern § 48 Abs. 4

In Wohnungen müssen Schlafräume und Kinderzimmer sowie Flure, über die Rettungswege von Aufenthaltsräumen führen, jeweils mindestens einen Rauchwarnmelder haben. Die Rauchwarnmelder müssen so eingebaut oder angebracht und betrieben werden, dass Brandrauch frühzeitig erkannt und gemeldet wird.

Niedersachsen § 44 Abs. 5

In Wohnungen müssen Schlafräume und Kinderzimmer sowie Flure, über die Rettungswege von Aufenthaltsräumen führen, jeweils mindestens einen Rauchwarnmelder haben. Die Rauchwarnmelder müssen so eingebaut oder angebracht und betrieben werden, dass Brandrauch frühzeitig erkannt und gemeldet wird. In Wohnungen, die bis zum 31. Oktober 2012 errichtet oder genehmigt sind, hat die Eigentümerin oder der Eigentümer die Räume und Flure bis zum 31. Dezember 2015 entsprechend den Anforderungen nach den Sätzen 1 und 2 auszustatten. Für die Sicherstellung der Betriebsbereitschaft der Rauchwarnmelder in den in Satz 1 genannten Räumen und Fluren sind die Mieterinnen und Mieter, Pächterinnen und Pächter, sonstige Nutzungsberechtigte oder andere Personen, die die tatsächliche Gewalt über die Wohnung ausüben, verantwortlich, es sei denn, die Eigentümerin oder der Eigentümer übernimmt diese Verpflichtung selbst. § 56 Satz 2 gilt entsprechend.

Nordrhein-Westfalen § 49 Abs. 7

In Wohnungen müssen Schlafräume und Kinderzimmer sowie Flure, über die Rettungswege von Aufenthaltsräumen führen, jeweils mindestens einen Rauchwarnmelder haben. Dieser muss so eingebaut oder angebracht und betrieben werden, dass Brandrauch frühzeitig erkannt und gemeldet wird. Wohnungen, die bis zum 31. März 2013 errichtet oder genehmigt sind, haben die Eigentümer spätestens bis zum 31. Dezember 2016 entsprechend den Anforderungen nach den Sätzen 1 und 2 auszustatten. Die Betriebsbereitschaft der Rauchwarnmelder hat der unmittelbare Besitzer sicherzustellen, es sei denn, der Eigentümer hat diese Verpflichtung bis zum 31. März 2013 selbst übernommen.

Rheinland-Pfalz § 44 Abs. 7

In Wohnungen müssen Schlafräume und Kinderzimmer sowie Flure, über die Rettungswege von Aufenthaltsräumen führen, jeweils mindestens einen Rauchwarnmelder haben. Die Rauchwarnmelder müssen so eingebaut und betrieben werden, dass Brandrauch frühzeitig erkannt und gemeldet wird.

Saarland § 46 Abs. 4

In Wohnungen müssen Schlafräume und Kinderzimmer sowie Flure, über die Rettungswege von Aufenthaltsräumen führen, jeweils mindestens einen Rauchwarnmelder haben. Die Rauchwarnmelder müssen so eingebaut oder angebracht und betrieben werden, dass Brandrauch frühzeitig erkannt und gemeldet wird. Die Eigentümerinnen und Eigentümer vorhandener Wohnungen sind verpflichtet, jede Wohnung bis zum 31. Dezember 2016 entsprechend auszustatten. Die Sicherstellung der Betriebsbereitschaft obliegt den unmittelbaren Besitzerinnen und Besitzern, es sei denn, die Eigentümerin oder der Eigentümer übernimmt diese Verpflichtung selbst.

Sachsen § 47 Abs. 4

Aufenthaltsräume, in denen bestimmungsgemäß Personen schlafen, und Flure, die zu diesen Aufenthaltsräumen führen, sind jeweils mit mindestens einem Rauchwarnmelder auszustatten, soweit nicht für solche Räume eine automatische Rauchdetektion und angemessene Alarmierung sichergestellt sind. Die Rauchwarnmelder müssen so eingebaut oder angebracht und betrieben werden, dass Brandrauch frühzeitig erkannt und gemeldet wird. Die Sicherstellung der Betriebsbereitschaft obliegt den unmittelbaren Besitzern, es sei denn, der Eigentümer übernimmt diese Verpflichtung selbst.

Sachsen-Anhalt § 47 Abs. 4

In Wohnungen müssen Schlafräume und Kinderzimmer sowie Flure, über die Rettungswege aus Aufenthaltsräumen führen, jeweils mindestens einen Rauchwarnmelder haben. Die Rauchwarnmelder müssen so angebracht und betrieben werden, dass Brandrauch frühzeitig erkannt und gemeldet wird. Die Rauchwarnmelder sind auf Verlangen für Menschen mit nachgewiesener Gehörlosigkeit mit optischen Signalen auszustatten. Bestehende Wohnungen sind bis zum 31. Dezember 2015 dementsprechend auszustatten.

Schleswig-Holstein § 49 Abs. 4

In Wohnungen müssen Schlafräume, Kinderzimmer und Flure, über die Rettungswege von Aufenthaltsräumen führen, jeweils mindestens einen Rauchwarnmelder haben. Die Rauchwarnmelder müssen so eingebaut und betrieben werden, dass Brandrauch frühzeitig erkannt und gemeldet wird. Die Eigentümerinnen oder Eigentümer vorhandener Wohnungen sind verpflichtet, jede Wohnung bis zum 31. Dezember 2010 mit Rauchmeldern auszurüsten. Die Sicherstellung der Betriebsbereitschaft obliegt den unmittelbaren Besitzerinnen oder Besitzern, es sei denn, die Eigentümerin oder der Eigentümer übernimmt diese Verpflichtung selbst.

Thüringen § 48 Abs. 4

Zum Schutz von Leben und Gesundheit müssen in Wohnungen Schlafräume und Kinderzimmer sowie Flure, über die Rettungswege von Aufenthaltsräumen führen, jeweils mindestens einen Rauchwarnmelder haben. Die Rauchwarnmelder müssen so eingebaut und betrieben werden, dass Brandrauch frühzeitig erkannt und gemeldet wird. Vorhandene Wohnungen sind bis zum 31. Dezember 2018 mit Rauchwarnmeldern auszurüsten. Die Einstandspflicht der Versicherer im Schadensfall bleibt unberührt.

Rauchwarnmelder Installationspflicht	für Neu- und Umbauten seit	Frist zur Nachrüstung
Baden-Württemberg	2013	abgelaufen (2014)
Bayern	2013	bis Ende 2017
Berlin	2017	bis Ende 2020
Brandenburg	2016	bis Ende 2020
Bremen	2009	abgelaufen (2015)
Hamburg	2006	abgelaufen (2010)
Hessen	2005	abgelaufen (2014)
Mecklenburg-Vorpom.	2006	abgelaufen (2009)
Niedersachsen	2012	abgelaufen (2015)
Nordrhein-Westfalen	2013	bis Ende 2016
Rheinland-Pfalz	2003	abgelaufen (2012)
Saarland	2004	bis Ende 2016
Sachsen	2016	keine Regelung
Sachsen-Anhalt	2009	abgelaufen (2015)
Schleswig-Holstein	2004	abgelaufen (2010)
Thüringen	2008	bis Ende 2018

2.3 Haftung

Für den Fall, dass Menschen bei einem Brand sterben, werden die Begleitumstände durch Gutachter, Versicherer oder sogar durch die Staatsanwaltschaft untersucht, um Haftungsfragen zu klären. Die Einhaltung der Installationsvorschriften, die ordnungsgemäße Dokumentation der Instandhaltung und die Rauchwarnmelder selbst kommen auf den Prüfstand.

Ob ein Hauseigentümer oder Mieter im Schadensfall fahrlässig gehandelt hat, lässt sich nicht aus dem Gesetzestext oder aus der DIN-Norm ableiten. Stattdessen wird das im Einzelfall vor Gericht geklärt.

Folgende Fragen helfen bei der ungefähren Einschätzung von Haftungsansprüchen:

Bei nicht funktionsfähigen Rauchwarnmeldern:

1. Fehlerhafte Konstruktion?
2. Fehlerhafte Fertigung?

Bei falscher Montage oder Standortwahl:

1. Verhindert die Platzierung des Rauchwarnmelders seine Funktion?
2. Ist der Rauchwarnmelder falsch eingebaut?
3. Wurde der Rauchwarnmelder beim Einbau beschädigt?
4. Ist der Rauchwarnmelder böswillig beschädigt worden?
5. Genügt die Anzahl der eingebauten Rauchwarnmelder?
6. Wurde der Rauchwarnmelder von seinem ursprünglichen Einbauort entfernt?

Bei Ausfall der Energieversorgung:

1. Wurden die Batterien entfernt?
2. Waren die Batterien leer?
3. Wurde die Stromversorgung abgeschaltet?
4. Gab es einen Stromausfall im externen Netz?

Übertragung der Aufsichtspflicht vom Eigentümer an den Mieter (Besitzer)

Ein Hauseigentümer kann seine Verantwortung zur regelmäßigen Wartung vertraglich an seine Mieter – also an die unmittelbaren Besitzer der Rauchwarnmelder – abgeben. Im Schadenfall muss der Vermieter aber ggf. nachweisen, dass er seiner Aufsichtspflicht als Hauseigentümer nachgekommen ist. Dazu gehört, dass er regelmäßig beim Mieter nachfragt, ob die installierten Rauchwarnmelder dauerhaft betriebsbereit sind und er die Geräte regelmäßig persönlich begutachtet. Alternativ kann er hierzu eine dritte Person, also z. B. ein Serviceunternehmen, beauftragen.

Diese Situation ähnelt rechtlich gesehen der Streupflicht bei Schneeglätte im Winter. Hier übertragen Städte und Gemeinden ihre Räum- und Streupflicht an die Hauseigentümer, welche sie wiederum an ihre Mieter oder an Dritte weitergeben können.

Sollte ein Mieter seine Verpflichtungen nicht ernst nehmen, muss der Hauseigentümer ihn von Zeit zu Zeit daran erinnern. Kommt der Mieter der Aufforderung dann immer noch nicht nach, muss der Eigentümer dafür sorgen, dass die vereinbarten Verpflichtungen erfüllt werden und zum Beispiel ein Serviceunternehmen beauftragen. In der Regel kann er die damit verbundenen Kosten dem Mieter in Rechnung stellen. Es ist jedoch zu berücksichtigen, dass die Möglichkeiten des Vermieters, die Wohnung zu betreten, stark eingeschränkt und gegen den Willen des Mieters nur schwer durchsetzbar sind.

2.4 Normen

Anwendungsnorm DIN 14676

Die DIN 14676 „Rauchwarnmelder für Wohnhäuser, Wohnungen und Räume mit wohnungsähnlicher Nutzung – Einbau, Betrieb und Instandhaltung“ bezieht sich auf den privat genutzten Wohnbereich, der mit batterie- oder netzbetriebenen Rauchwarnmeldern ausgestattet wird. Für Rauchwarnmelder, die an eine Brandmeldezentrale angeschlossen sind, gibt es eine eigene Norm DIN 14675. Auf diese wird hier jedoch nicht weiter eingegangen.

Die DIN 14676 bezieht sich auf folgende Wohnsituationen:

- Einfamilienhäuser und Bungalows
- Mehrfamilienhäuser mit mehreren Wohnungen
- Pensionen mit weniger als 12 Gästebetten
- Gartenhäuser und -lauben
- Flure und Gänge mit besonderen Feuergefahren wie z. B. Fotokopierer, Wasserspender, Kaffeemaschine

Zielsetzung der DIN 14676

Die DIN 14676 wurde für alle Einrichtungen und Personen entwickelt, die für die Planung und Installation von Rauchwarnmeldern in Wohngebäuden verantwortlich sind oder von Berufs wegen damit zu tun haben: Bauämter, Wohnungsbaugesellschaften, Planer und Architekten sowie Installateure und Serviceunternehmen. Ihnen allen bietet diese Norm eine wertvolle Richtschnur. Vor allem aber wurde die Norm für die Menschen entwickelt, die in den betroffenen Gebäuden wohnen. Sie sollen möglichst frühzeitig vor einem Wohnungsbrand gewarnt werden, damit sie rechtzeitig darauf reagieren und sich in Sicherheit bringen können.

Die DIN 14676 kann in Bundesländern ohne Rauchwarnmelderpflicht nicht als rechtsverbindlich zitiert werden, weil es sich lediglich um eine Empfehlung handelt. Trotzdem sollte, wer sie anwendet, möglichst den Originalwortlaut aufnehmen, damit es nicht zu Auslegungsfehlern und Missverständnissen kommt. In Bundesländern mit Installationspflicht ist die DIN 14676 rechtsbindend, weil alle Landesbauordnungen auf diese Norm referenzieren.

Wie bereits erwähnt, schützt die Anwendung der aktuellen DIN 14676 nicht automatisch vor gesetzlichen Ansprüchen. Die Einhaltung der Vorschriften ist jedoch im Falle einer Haftungsklage immer noch das beste Argument zur Abwehr unberechtigter Forderungen.

Produktnorm EN 14604

In Verbindung mit der Anwendungsnorm DIN 14676 existieren einheitliche Standards, die ein Rauchwarnmelder vorweisen muss, damit er in der Europäischen Union zum Verkauf angeboten werden darf. Die Kriterien dafür sind in der sogenannten Produktnorm EN 14604 festgeschrieben.

Seit dem 1. August 2008 müssen alle Rauchwarnmelder für den Einbau in Wohngebäuden das CE-Zeichen tragen. Dieses bestätigt, dass ein Rauchwarnmelder die Mindestanforderungen der EN 14604 erfüllt und dass dies von Dritten (z. B. VdS) geprüft und bestätigt worden ist.

Qualitätssiegel

Damit Verbraucher einen Qualitäts-Rauchwarnmelder leichter erkennen können, wurde 2012 das freiwillige Prüfsiegel „Q“ eingeführt. Dieser Qualitätsstandard ist europaweit einzigartig und gilt ausschließlich für 10-Jahres-Rauchwarnmelder. Die Bedingungen leiten sich aus der vfdb-Richtlinie 14-01 (Anforderungen, Prüfverfahren und Leistungsmerkmale für Rauchwarnmelder) ab und beziehen sich auf Kriterien wie EMV (elektromagnetische Abschirmung), Batteriekapazität und Korrosion. Die Zertifizierung erfolgt durch ein unabhängiges Prüfinstitut wie z. B. VdS. Weitere Informationen unter www.eielectronics.de/normen.

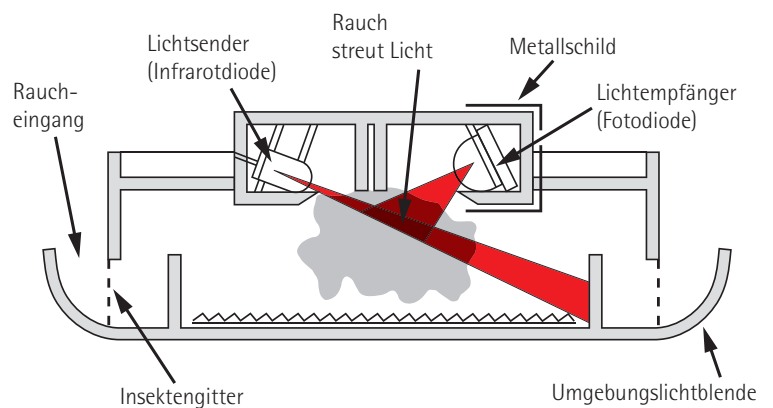
Alle aktuellen 10-Jahres-Rauchwarnmelder von Ei Electronics sind gemäß VdS 3131 und vfdb-Richtlinie 14-01 geprüft und tragen das Q-Qualitätszeichen.

3. Merkmale, Einbau und Betrieb von Rauchwarnmeldern

3.1 Sensoren

Optische Rauchwarnmelder

In Deutschland dürfen nur optische Rauchwarnmelder verkauft und installiert werden. Sie sind besonders wirksam bei der Detektion von Schwelbränden, wie sie im Wohnungsumfeld häufig auftreten. Bei einem optischen Rauchwarnmelder wird ein Infrarotlichtstrahl in regelmäßigen Abständen durch die Rauchkammer gesendet. Sammeln sich dort Rauchpartikel, wird der Infrarotlichtstrahl gestreut. Dieses Licht trifft auf einen Fotodioden-Empfänger, der die Melder-Elektronik aktiviert und den Alarm auslöst.



Ionisierungsrauchwarnmelder

Bei diesem Rauchwarnmeldertyp wird radioaktives Material im Sensor verwendet. Ionisierungsrauchwarnmelder sind in Deutschland verboten. In einigen anderen europäischen Ländern werden sie jedoch eingesetzt.

Hitzewarnmelder

Ein Hitzewarnmelder enthält einen hitzeempfindlichen Widerstand in Form eines Thermistor-Sensors. Wird der festgelegte Schwellenwert von 58 °C überschritten, löst der Hitzewarnmelder Alarm aus. Hitzewarnmelder werden in Räumen eingesetzt, die für Rauchwarnmelder ungeeignet sind bzw. in denen nutzungsbedingt mit Emissionen zu rechnen ist, wie z. B. in Küchen oder Garagen.



3.2 Stromversorgung

Batteriebetriebene Rauchwarnmelder mit austauschbarer 9-Volt-Batterie

Einfache 9-Volt-Rauchwarnmelder sind günstig in der Anschaffung, leicht zu installieren und entsprechen der DIN-Norm. Im Alltag können sie allerdings erhebliche Nachteile haben: So werden in diesem Segment besonders viele günstige Geräte angeboten. Diese neigen aufgrund schlechter Verarbeitungsqualität zu häufigen Störungsmeldungen. Um die Fehlalarme abzustellen, müssen die Bewohner die Batterie der Rauchwarnmelder entfernen. Da aber häufig vergessen wird, diese wieder einzusetzen, besteht die Gefahr, dass ein Rauchwarnmelder im Gefahrfall nicht mehr betriebsbereit ist. Darüber hinaus ist zu beachten, dass eine normale 9-Volt-Batterie ungefähr ein Jahr lang hält, dann muss sie gewechselt werden, um die geforderte Betriebsbereitschaft zu gewährleisten. Jeder Batteriewechsel ist mit Aufwand und Kosten verbunden.

Rauchwarnmelder mit 10-Jahres-Batterie

Rauchwarnmelder mit fest eingebauter 10-Jahres-Batterie werden von Experten und unabhängigen Institutionen empfohlen, insbesondere wenn es um die Nachrüstung von Rauchwarnmeldern in bereits bestehenden Wohnungen geht. Die Batterien halten mindestens 10 Jahre und können nicht entfernt werden, sodass die Rauchwarnmelder immer betriebsbereit sind. Das aufwendige Wechseln der Batterie entfällt.

230-Volt-Rauchwarnmelder mit austauschbarer 9-Volt-Batterie zur Notstromversorgung

Für 230-Volt- bzw. netzbetriebene Rauchwarnmelder verlangt die DIN 14676 eine Notstromversorgung mittels Batterie. Bei einem Stromausfall liefert eine 9-Volt-Batterie noch bis zu mindestens sechs Monate Notstrom. Wenn die Batterie entladen ist, muss eine neue eingesetzt werden, um die Notstromversorgung sicherzustellen.

230-Volt Rauchwarnmelder mit selbstaufladenden Akkus zur Notstromversorgung

Es werden außerdem 230-Volt-Rauchwarnmelder mit selbstaufladenden Akkus und einer Lebensdauer von zehn Jahren angeboten. Bei Bedarf liefern diese Akkus Notstrom für bis zu sechs Monate. Die Akkus werden bereits bei der Produktion in das Gehäuse des Rauchwarnmelders eingebaut und sind daher gegen unbefugte Eingriffe gesichert.

Eine duale Stromversorgung von Rauchwarnmeldern bietet logischerweise mehr Sicherheit, denn zwei unabhängig voneinander arbeitende Systeme (Batterie und Netzbetrieb) für ein und dieselbe Funktionseinheit sind grundsätzlich besser als ein einzelnes.



Vorteile von 10-Jahres-Rauchwarnmeldern

Rauchwarnmelder mit fest eingebauten 10-Jahres-Lithiumbatterien bieten eine Reihe von Vorteilen gegenüber Geräten mit auswechselbaren 9-Volt-Batterien. So ist die in der DIN 14676 geforderte Betriebsbereitschaft über einen Zeitraum von 10 Jahren sichergestellt, und der Wartungsaufwand ist gering, weil keine Batterien gewechselt werden müssen. Betrachtet man den gesamten Prozess von der Anschaffung bis zum Produktlebensende, kann sich außerdem ein deutlicher Kostenvorteil ergeben.

Gesamtkostenbetrachtung

Im Rahmen einer Gesamtkostenbetrachtung werden sämtliche mit der Installation und dem Betrieb verbundenen Aufwände berücksichtigt: von der Planung, Verwaltung und Installation (proaktive und reaktive) über die Wartung bis hin zum Gebrauchsende und zur Entsorgung.



Vor der Kaufentscheidung lohnt sich ein Vergleich. Folgende Positionen sollten dabei berücksichtigt werden:

1. Kaufpreis des Gerätes
2. Installationskosten
3. Kosten für Batterien (über eine Gesamtdauer von 10 Jahren)
4. Kosten für das jährliche Prüfen, Wechseln und Warten der Batterien
5. Entsorgungskosten
6. Projektkosten – Planung und Verwaltung der Rauchwarnmelder

(1. = „Anschaffungskosten“, 2. bis 6. = „Zusatzkosten“)

Für Eigentümer, die selbst in ihrem Haus wohnen, können die Zusatzkosten gering sein; vorausgesetzt, der Hauseigentümer führt die Installation sowie die jährliche Prüfung und den Batteriewechsel selbst durch.

Die Zusatzkosten werden spätestens dann interessant, wenn der Eigentümer nicht selbst vor Ort ist oder sich nicht selbst um die Installation und Wartung kümmern kann. In diesem Fall können die Zusatzkosten sogar höher sein als die Anschaffungskosten.

Unsere Empfehlung:
Rauchwarnmelder mit fest integrierter 10-Jahres-Stromversorgung bieten ein Maximum an Sicherheit für die Bewohner und schützen Vermieter gegen mögliche Haftungsansprüche – bei einem Minimum an Gesamtkosten.

3.3 Funktionen

Die Mindestanforderungen an einen Rauchwarnmelder gemäß der europäischen Produktnorm EN 14604 lauten wie folgt:

Alarm

Ein Rauchwarnmelder muss auf drei Meter Abstand immer noch einen Schalldruck von mindestens 85 dB(A) erzeugen. Ist eine optische Alarmidentifikationsanzeige vorhanden, muss diese rot sein. Ein Rauchwarnmelder darf nur dann bzw. nur so lange alarmieren, wie genügend Rauch in der Rauchkammer vorhanden ist.

Funktionsprüfung

Über die Prüfeinrichtung eines Rauchwarnmelders muss die Funktion des akustischen Signalgebers überprüft werden können. Durch Drücken der Prüftaste wird simuliert, dass tatsächlich Rauch in die Rauchkammer gelangt: Im normalen, rauchlosen Zustand reicht die Menge des gestreuten Lichts des Infrarotstrahls nicht aus, um einen Alarm auszulösen. Das Drücken der Prüftaste erhöht die Empfindlichkeit des Empfängers derart, dass er auf das gestreute Licht reagiert und Alarm gibt.

Wichtig: Eine Prüfung mit tatsächlich erzeugtem Rauch oder sogenannten Testsprays ist somit weder sinnvoll noch nötig.

Alle Geräte von Ei Electronics testen zusätzlich die Rauchkammer und die Elektronik auf ihre Funktionsfähigkeit.

Signal „Batterie leer“

Der Ladezustand der Batterie wird durch die Rauchwarnmelder-Elektronik überwacht. Lange bevor eine Batterie vollständig leer ist, sendet der Rauchwarnmelder einen Warnton aus. Ab der ersten Warnung reicht der Ladezustand der Batterie noch aus, um über einen Zeitraum von mindestens einem Monat 1x pro Minute das Batterie-leer-Signal zu senden.

Bei Geräten von Ei Electronics macht zeitgleich eine blinkende LED-Anzeige auf den notwendigen Batteriewechsel aufmerksam.

Ei Electronics Rauchwarnmelder besitzen eine Vielzahl von erweiterten Funktionen für zusätzliche Zuverlässigkeit und Sicherheit:

Automatischer Selbsttest

Batteriespannung und Elektronikkomponenten werden regelmäßig automatisch überprüft. Dieser Test schließt mit drei möglichen Ergebnissen ab:

1. Selbsttest bestanden: Es liegt kein Fehler vor, es wird kein Signal ausgesendet.
2. Wird beim Selbsttest eine verbrauchte Batterie festgestellt, ertönt 1 x pro Minute ein Signalton mit gleichzeitigem Blinken der roten LED.
3. Wird beim Selbsttest eine defekte Baukomponente diagnostiziert, ertönt 1 x pro Minute ein Signalton ohne LED-Blinken.

Verschmutzungskompensation

Ein Rauchwarnmelder mit Verschmutzungskompensation toleriert eine höhere Verschmutzung durch Staub als ein Melder ohne diese Funktion. Die Verschmutzung der Rauchkammer wird regelmäßig überwacht. Befindet sich diese längere Zeit auf einem erhöhten Niveau, gleicht der Rauchwarnmelder die Rauchansprechempfindlichkeit auf das normale Sensitivitätsniveau an. Als Ergebnis kommt es über die gesamte Lebensdauer zu deutlich weniger Störungen durch Fehlalarme.

Stummschaltung im Alarmfall

Mit einer Stummschalttaste, entweder direkt am Rauchwarnmelder oder an einer Fernbedienung, kann ein unerwünschter Alarm vorübergehend unterdrückt werden. Dieser Zustand wird nach Ablauf von zehn Minuten nach Aktivierung automatisch aufgehoben. Die Stummschaltung sollte nicht dazu missbraucht werden, wiederholt auftretende Fehlalarme defekter Rauchwarnmelder zu unterdrücken.

Vernetzung

Ein vernetzungsfähiger Rauchwarnmelder ist ein Rauchwarnmelder, der seine Warnung an alle mit ihm verbundenen Rauchwarnmelder und/oder an eine zentrale Stelle zur zusätzlichen Alarmierung übermitteln kann. Früherkennung und frühzeitige Warnung sind unbedingt nötig, damit alle Bewohner einer Wohnung so früh wie möglich auf einen Brand aufmerksam gemacht werden und fliehen können. Diese Möglichkeit ist vor allem nachts wichtig.

Eine Vernetzung von Ei Electronics Rauchwarnmeldern untereinander ist durch Verlegung von Verbindungsleitungen oder über das Einsetzen von Funkmodulen möglich (Details s. Kapitel 3.5 „Vernetzung“).

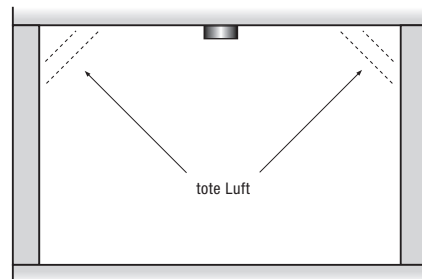
3.4 Standortwahl und Einbau

Ein wichtiger Grund für das Versagen von Rauchwarnmeldern im Brandfall liegt darin, dass der Brandrauch die Geräte entweder überhaupt nicht erreicht und/oder dass der nächstliegende Rauchwarnmelder zu weit entfernt ist.

Folgende Punkte sollten bei Standortwahl und Einbau beachtet werden.

Wo müssen Rauchwarnmelder montiert werden?

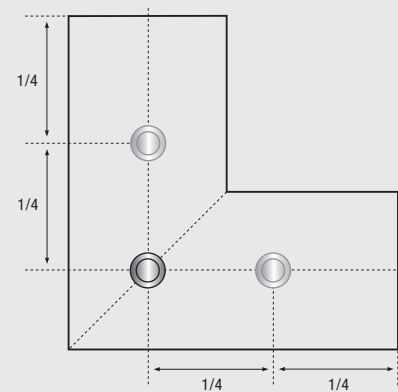
- Rauch steigt immer von der Rauchquelle aus gesehen zuerst nach oben und verteilt sich nach Erreichen der Raumdecke gleichmäßig weiter. Deshalb muss ein Rauchwarnmelder immer an der Decke montiert werden, und zwar möglichst in der Mitte des Zimmers.
- Der Abstand zu Wänden, Leuchten und dekorativen Gegenständen sowie Balken und Unterzügen muss mindestens 50 cm betragen.
- Ein Rauchwarnmelder kann eine Fläche von bis zu 60 m² nach Norm überwachen* und darf bis max. 6 m Höhe eingesetzt werden.
- Ein unterbrochener Luftstrom oder ein Luftstau („tote Luft“) kann dazu führen, dass der Rauch die Sensoren des Rauchwarnmelders nicht erreicht.



*Es sei denn, der Hersteller gibt geringere Werte an.

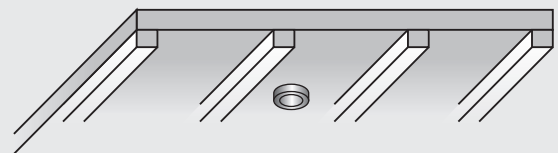
L-förmige Räume

In L-förmigen Räumen oder Fluren ist ein Rauchwarnmelder immer in der Gehrungslinie des jeweiligen Raumabschnittes zu installieren. L-förmige Räume größer 60 m² sind wie zwei voneinander getrennte Räume zu behandeln.



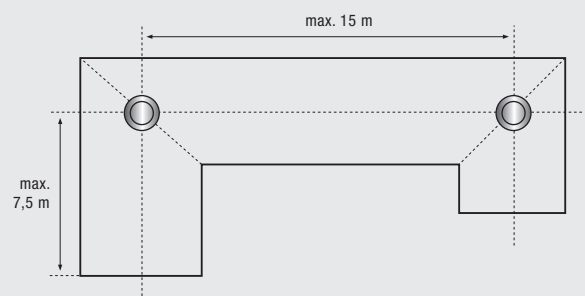
Unterzüge und Deckenbalken

Deckenbalken und Unterzüge, die nicht mehr als 20 cm in den Raum hineinragen, können unberücksichtigt bleiben. Hier kann der Rauchwarnmelder direkt unter einem der Balken aufgesetzt oder in eines der Deckenfelder montiert werden. Ist ein Balken oder Unterzug höher als 20 cm, bestimmt die Gesamtfläche aller Deckenfelder den Montageort. Bei einer Deckenfeldfläche von über 36 m² ist in jedem Deckenfeld ein Rauchwarnmelder zu montieren. Bei einer Deckenfeldfläche gleich oder kleiner 36 m² kann der Rauchwarnmelder in einem Deckenfeld oder auf dem Deckenbalken, vorzugsweise in der Raummitte montiert werden.



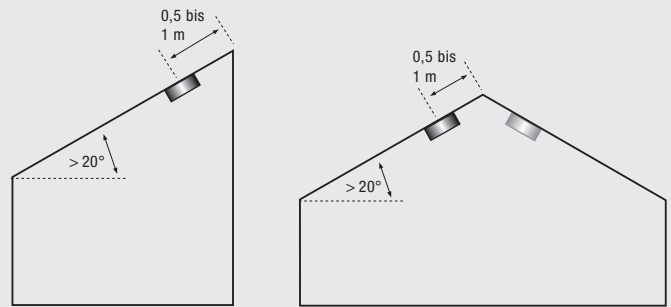
Flure

Von der zur Stirnfläche des Flures (Flur = max. 3 m Breite) bis zum ersten Melder darf der Abstand nicht mehr als 7,5 m betragen. In Eckbereichen (Gehrungslinie), Einmündungen und Kreuzungsbereichen von Fluren ist jeweils ein Melder anzulegen. In Fluren darf der Abstand zwischen zwei Rauchwarnmeldern höchstens 15 m betragen.



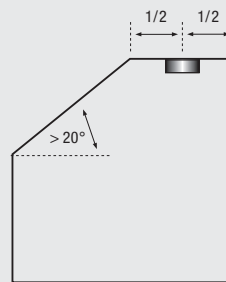
Dachschrägen

Zimmerdecken mit einer Dachschräge kleiner oder gleich 20° sind wie horizontale Decken zu behandeln. In Räumen mit Dachneigungen größer 20° ist der Rauchwarnmelder mindestens 0,5 m und höchstens 1 m von der Deckenspitze entfernt zu montieren.



Satteldach mit horizontalem Deckenfeld:

Bei einer horizontalen Decke kleiner oder gleich 1 m Breite ist der Rauchwarnmelder an der Schräge zu montieren. Ist die horizontale Decke mehr als 1 m breit, wird der Rauchwarnmelder mittig an der horizontalen Decke montiert.



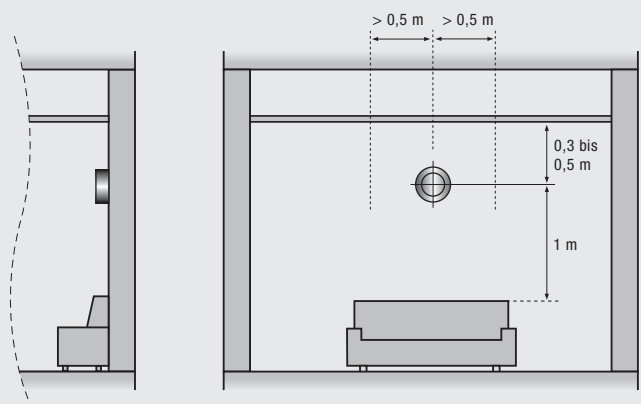
Wandmontage

Unter folgenden Bedingungen dürfen Rauchwarnmelder im mittleren Drittel der längeren Seite eines Raumes an der Wand montiert werden:

- Nicht ausreichende Festigkeit der Decke
- Flure $\leq 6 \text{ m}^2$ (wenn mit einer erhöhten Anzahl von Täuschungsalarmen zu rechnen ist)
- Küchen, die als Fluchtweg dienen

Um den wandmontierten Rauchwarnmelder herum muss folgender Freiraum zu Einrichtungsgegenständen eingehalten werden:

- 0,3 m bis 0,5 m von der Zimmerdecke
- 1 m unterhalb des Warnmelders
- 0,5 m seitlich des Warnmelders



Standortwahl Hitzewarmmelder

Hitzewarmmelder werden in Räumen eingesetzt, in denen Rauchwarnmelder aufgrund nutzungsbedingter Emissionen (Dampf, Kondensation, Schmutz) zu Falschalarm neigen, so z. B. in Küche, Heizungs- und Waschmaschinenräumen oder Garagen.

Ähnlich wie Rauch steigt Wärme ausgehend von der zugehörigen Wärmequelle senkrecht auf und verteilt sich gleichmäßig unter der Zimmerdecke. Aus diesem Grund sollten Hitzewarmmelder immer an der Decke und so mittig wie möglich montiert werden.

Hitzewarmmelder sollten mindestens 50 cm von Wänden, Ecken, Leuchten und Dekogegenständen sowie Balken und Unterzügen entfernt angebracht werden. Ein unterbrochener Luftfluss oder „tote“ Luft könnten sonst dazu führen, dass die Sensoren des Hitzewarmmelders erst verspätet oder gar nicht erreicht werden.

Die Hitzewarmmelder sollten immer mit Rauchwarnmeldern in den Fluchtwegen vernetzt werden, denn hat ein Hitzewarmmelder erst einmal den voreingestellten Grenzwert von 58 °C erreicht und schlägt Alarm, kann sich bereits ein offenes Feuer großflächig ausgebreitet haben. Durch eine Vernetzung mit anderen Warnmeldern können die Bewohner noch rechtzeitig gewarnt werden, um sich über die Fluchtwege in Sicherheit zu bringen.

Zu meidende Installationsorte

Wie schon erwähnt, sollten Rauchwarnmelder nicht in Küchen, Bädern, Garagen oder anderen Bereichen montiert werden, in denen sie Koch- oder sonstigen Dämpfen ausgesetzt sind, weil es sonst immer wieder zu unerwünschten Alarmen kommt.

Rauch- oder Hitzewarmmelder dürfen in folgenden Situationen nicht eingebaut werden:

- Standorte, an denen die normale Temperatur einen Wert von +40 °C übersteigen oder unter 0 °C liegen kann, beispielsweise im ungedämmten Dachgeschoss oder in Heizungsräumen.
- In der Nähe von Dekogegenständen, die Brandrauch auf dem Weg zum Rauchwarnmelder blockieren könnten.
- In der Nähe von Oberflächen, die normalerweise deutlich wärmer oder kälter sind als der Rest des Raumes, z. B. Dachgeschosslukern oder nicht isolierte Außenwände. Die Temperaturunterschiede könnten verhindern, dass Brandrauch den Melder erreicht.
- Neben oder direkt über Heizungen oder Auslässen von Klimaanlage, weil diese die Richtung des Luftstroms verändern können.
- In sehr hohen oder schwer erreichbaren Bereichen, in denen man den Melder schlecht prüfen oder kaum erreichen kann.
- Näher als einen Meter zu Dimmschaltern oder Drehstromleitungen – sie können Störungen verursachen.
- 230-Volt-Rauchwarnmelder sollten immer an einen eigenen Stromkreis angeschlossen werden.
- Der Abstand zu Leuchtstofflampen sollte möglichst 1,5 m betragen. Bei 230-Volt-Rauchwarnmeldern sollten auch die zum Melder zugehörigen Leitungen diesen Abstand einhalten.
- Rauchwarnmelder sollen nicht übermäßiger Staubentwicklung ausgesetzt werden, da die Rauchkammer verschmutzen und es zu Fehlalarmen kommen kann.

Montage der Rauchwarnmelder

Weder die Anwendungsnorm DIN 14676 noch die Produktnorm EN 14604 gibt einen eindeutigen Hinweis darauf, wie die Rauchwarnmelder an der Decke montiert werden sollen. Die klassische Methode mit Schrauben und Dübeln hat sich über viele Jahre hinweg bei der Mehrzahl der Oberflächen bewährt und wird von allen großen Herstellern empfohlen.

Andere Methoden, beispielsweise die Befestigung mit Klebeband oder Metallplatten und Magneten, haben in der Praxis mehrere Nachteile. So haftet das Klebeband möglicherweise gut auf der Kunststoffoberfläche des Rauchwarnmelders, die Eigenschaften der Deckenoberfläche und die Umgebungsbedingungen (z. B. Temperaturwechsel, Feuchtigkeit, Oberflächenmaterial, Farbe, Schmutz usw.) sind jedoch unbekannt. Außerdem kann beim Abnehmen eines geklebten Melders die Deckenoberfläche beschädigt werden. Bisher wurde kein Klebstoff entwickelt, der diese Nachteile ausschließt.

3.5 Vernetzung

Das Schutzziel in privat genutzten Wohnräumen liegt in der frühzeitigen Branddetektion und Warnung der Bewohner, damit diese sich noch rechtzeitig in Sicherheit bringen können. Vernetzte Rauchwarnmelder tragen erheblich dazu bei, den Zeitraum zwischen Detektion und Warnung so kurz wie möglich zu halten, indem sie eine zeitgleiche Alarmierung in allen Gebäudeteilen ermöglichen.

In folgenden Fällen sind vernetzte Rauchwarnmelder besonders empfehlenswert:

- **Kleine Kinder** neigen dazu, sich eher vor einem Feuer zu verstecken, anstatt davor zu fliehen. Deshalb ist es gerade hier wichtig, dass Eltern sofort über mögliche Gefahren informiert werden. Das wird durch vernetzte Rauchwarnmelder im Eltern- wie auch im Kinderschlafzimmer erreicht.
- **Ältere oder in der Mobilität eingeschränkte Personen** können möglicherweise nicht schnell genug oder nicht ohne fremde Hilfe vor einem Feuer fliehen. Sie müssen so früh wie möglich gewarnt werden, auch dann, wenn es in einem ganz anderen Teil des Gebäudes brennt.
- **Größere und/oder verzweigte Wohneinheiten**, in denen sich Brände relativ unbemerkt ausbreiten können, sind ein weiterer Anwendungsfall für vernetzte Rauchwarnmelder.
- **Kindergärten, Einrichtungen für betreutes Wohnen u. Ä.**, in denen die Installation einer Rauchwarnmelderlösung gem. DIN 14676 genehmigungsfähig ist, profitieren von einem funkvernetzten System mit Zusatzfunktionen wie z. B. Hausalarm.

Bei **Neubauten** kann die Vernetzung bereits bei der Planung berücksichtigt und mittels Verdrahtung durchgeführt werden. Bei Bestandsbauten bietet die Funkvernetzung eine einfache und kostengünstige Alternative.

Wussten Sie schon?

Rauchwarnmelder besitzen eine Alarmlautstärke von mind. 85 Dezibel (dB). Eine geschlossene Zimmertür vermindert diesen Ton um ca. 20 dB. Das heißt, dass nach zwei geschlossenen Türen der Alarm nur noch 40 bis 45 dB beträgt und damit der Lautstärke eines leise spielenden Radios entspricht.

Ein ausgebrochenes Feuer kann sich innerhalb von wenigen Sekunden ausbreiten und giftige Gase entwickeln, die beim Einatmen zum Tode führen. Fluchtwege können durch einen unbemerkten Brandherd versperrt werden. Je früher eine Alarmierung erfolgt, desto größer sind die Rettungschancen.

Früherkennung und rechtzeitige Warnung sind nachts am wichtigsten, wenn die Bewohner schlafen. Denn im Schlaf ist der Geruchssinn ausgeschaltet. Vernetzte Rauch- und Hitzealarmmelder können einen entscheidenden Zeitvorsprung liefern, weil sie sämtliche Bewohner eines Hauses oder einer Wohnung gleichzeitig warnen.

Funkvernetzung

Ei Electronics Warnmelder mit dem Buchstaben W oder C in der Typbezeichnung können durch Einsetzen eines Funkmoduls miteinander vernetzt werden. In den Funkzubehörprodukten (z. B. Fernbedienung) ist das Funkmodul bereits integriert. Das Verbinden von Warnmeldern und Zubehör zu einem Funksystem erfolgt durch die sog. Hauscodierung.

Repeater-Technologie

Ei Electronics setzt im Rahmen der Funkvernetzung die sog. Repeater-Technologie ein. Hierbei funktionieren die installierten Warnmelder automatisch als Verstärker. Das heißt, die Geräte können das Alarmsignal nicht nur empfangen, sondern geben es auch an die anderen Melder weiter. Das Ergebnis ist eine erhebliche Steigerung der Reichweite.

Hauscodierung

Die Funkmodule von Ei Electronics besitzen einen Mikroprozessor. Eine spezielle Software macht es möglich, dass die Rauchwarnmelder über Millionen verschiedener Codierungsvarianten innerhalb des Hauses vernetzt werden und ein störungsfreier Parallelbetrieb in verschiedenen Wohneinheiten möglich ist.

Vernetzung in Mehrfamilienhäusern

Rauchwarnmelder sollten nur innerhalb einer einzigen Wohneinheit vernetzt werden. In Mehrfamilienhäusern ist es außerdem ratsam, Rauchwarnmelder-Netzwerke in Treppenhäusern, Wasch- oder Kellerräumen zu installieren.

Keine Regel ohne Ausnahme: Für hilfsbedürftige Menschen kann eine Vernetzung über ihre Wohnung hinaus durchaus wünschenswert und sinnvoll sein.

Verortung im Warnmeldernetzwerk

Beim Einsatz vernetzter Rauch- und Hitzewarnmelder ist es hilfreich, so schnell wie möglich feststellen zu können, woher die Gefahr kommt und ob es sich wirklich um einen Alarm oder nur um einen Falsch- oder Fehlalarm handelt. Daher sollte bei der Installation von vernetzten Rauchwarnmeldern in jedem Geschoss eines Wohngebäudes mindestens ein Verortungs- bzw. Lokalisierungstaster vorgesehen werden (wandmontiert oder mobil). Wenn dieser Taster betätigt wird, verstummen sämtliche vernetzten Rauchwarnmelder bis auf denjenigen, der den Alarm ausgelöst hat. So lässt sich schnell feststellen, wo der Brandherd liegt.

Tipps

- Mithilfe der Hauscodierung ist es möglich, einen Alarm aus dem Treppenhaus in alle Wohnungen gleichzeitig weiterzuleiten, wobei ein Alarm in einer Wohnung auch nur in dieser bleibt.
- Es können bis zu 31 Rauch- und/oder Hitzewarnmelder von Ei Electronics untereinander vernetzt werden. Aus Gründen der Übersichtlichkeit empfiehlt es sich in der Praxis, nicht mehr als zwölf Geräte miteinander zu vernetzen.

Funkleistung von Rauchwarnmeldern

Funkvernetzte Rauchwarnmelder übertragen ihr Funksignal nur unter bestimmten Bedingungen; so z. B. beim Prüfen und im Alarm-Modus. Statusmeldungen über Einheit und Funkverbindung werden alle 20 Minuten für 50 Millisekunden ausgetauscht. Die Funkausgangsleistung eines Ei Electronics Funkmoduls beträgt 3,2 Milliwatt.

Zum Vergleich: Die Funkausgangsleistung eines Mobiltelefons liegt zwischen 2 und 3 Watt, ist also bis zu tausendmal höher als die eines funkvernetzten Rauchwarnmelders. Ein Mobiltelefon sendet außerdem kontinuierlich Funksignale aus, auch wenn nicht damit telefoniert wird. Funk-Rauchwarnmelder von Ei Electronics übertragen pro Tag nur 3,6 Sekunden lang ein Signal. Die mögliche Belastung durch Funkwellen ist also deutlich geringer als die anderer Geräte im Haushalt, wie Mobiltelefone und WLAN-Router.

Drahtvernetzung

Bei Neubauten kann eine Vernetzung bereits bei der Planung berücksichtigt werden. Dafür gibt es zwei Möglichkeiten:

1. Batteriebetriebene Rauchwarnmelder mit Option zur Drahtvernetzung können einfach per Kabel verbunden werden. Dazu sollte eine Zwei-Ader-Kabelinstallation verlegt werden, die sämtliche Stellen abdeckt, an denen die Rauchwarnmelder montiert werden sollen.
2. 230-Volt-Rauchwarnmelder werden über die hauseigene Stromleitung mit Energie versorgt und sind dadurch permanent betriebsbereit. Bei Ei Electronics Rauchwarnmeldern erfolgt der Anschluss an die 230-Volt-Netzleitung über die Montageplatte. Eine Vernetzungsader und die stromführende Leitung bilden die Vernetzung. Durch einfaches Aufschieben des Melders auf die Montageplatte wird der Spannungskontakt hergestellt.

3.6 Wartung und Prüfung

Die DIN 14676 empfiehlt die Wartung von Rauchwarnmeldern nach Angaben des Herstellers, mindestens jedoch einmal im Jahr (+/- drei Monate).

Visuelle Prüfung

Im Rahmen der Sichtprüfung wird hinterfragt, ob ein Rauchmelder überhaupt noch vorhanden bzw. ob er im richtigen Raum montiert ist (bei Raumnutzungsänderung). Außerdem wird überprüft, ob sich die Raumsituation dahin gehend verändert hat, dass entstehender Rauch aufgrund von Einbaumöbeln oder Raumteilern nicht mehr ungehindert zum Melder dringen kann.

Schließlich wird untersucht, ob die Raucheintrittsöffnungen am Gerät und speziell die zur Rauchkammer sauber und frei von Staub und Spinnweben sind. Falls erforderlich, kann der Rauchwarnmelder mit einem feuchten Tuch abgewischt oder mit einem Staubsauger auf niedriger Saugstufe gereinigt werden.

Sollte der Rauchwarnmelder beschädigt sein, muss er sofort ausgetauscht werden. Eine Reparatur kann nur durch den Hersteller erfolgen.

Funktionsprüfung der Warnsignale

Die Funktion eines Rauchwarnmelders kann durch das Betätigen des Testknopfes geprüft werden. Die Taste muss so lange gedrückt werden, bis der Melder Alarm schlägt und die LED-Anzeige am Rauchwarnmelder rot blinkt.

Bei einem 230-Volt-Rauchwarnmelder mit Notstrombatterie sollte der Check jeweils unabhängig einmal mit Netzstromversorgung und einmal mit Batterie (bei ausgeschalteter Netzversorgung) durchgeführt werden. In beiden Fällen muss das Gerät Alarm auslösen und die LED-Anzeige das richtige Signal abgeben.

Vernetzte Geräte müssen jeweils einzeln kontrolliert und anschließend auf die korrekte Weiterleitung des Alarms an alle angeschlossenen Rauch- und Hitzealarmmelder überprüft werden.

3.7 Falsch- und Fehlalarme

Von einem Falschalarm (auch: unerwünschten Alarm) spricht man, wenn ein Rauchwarnmelder etwas anderes als Brandrauch detektiert. Gelangen beispielsweise Kochdämpfe aus der Küche in die Nähe eines Rauchwarnmelders, schlägt dieser Alarm, weil er die Dämpfe mit Rauch „verwechselt“. Der Melder reagiert also richtig, weil er „Rauch“ meldet. Der Alarm ist aber trotzdem falsch, weil es sich ja um ungefährliche Kochdämpfe handelt.

Ein Fehlalarm liegt dann vor, wenn ein Rauchwarnmelder ohne erkennbaren Grund ein Alarmsignal abgibt, z. B. aufgrund fehlerhafter Batterien oder Elektronik.

Vorangegangene Falsch- und Fehlalarme stellen den häufigsten Grund für entfernte Batterien in Rauchwarnmeldern dar. Fehlalarme können vermieden werden, indem ausschließlich Qualitätsrauchmelder eingesetzt und diese richtig eingebaut, positioniert und regelmäßig gewartet werden.

Folgende Qualitätsmerkmale von Ei Electronics Rauchwarnmeldern sorgen dafür, Falsch- und Fehlalarme zu vermeiden:

- fest verschweißtes Insektengitter am Eingang zur Rauchkammer
- Größe und Design der Rauchkammer
- Antistatikbehandlung der Kunststoffteile des Rauchwarnmelders bereits bei der Herstellung
- Automatische Verschmutzungskompensation

Bei folgenden Tätigkeiten in der Wohnung kann ein Rauchwarnmelder unerwünscht Alarm geben:

- Schweiß-, Löt- und Flexarbeiten
- Säge- und Schleifarbeiten
- Staub durch Baumaßnahmen
- Wasser- und Kochdämpfe
- extreme elektromagnetische Einwirkungen (EMV)

Falls ein Gerät regelmäßig Fehlalarm auslöst, sollte zunächst sein Montageort überprüft werden. Falsch- oder Fehlalarme sollten eine seltene Ausnahme sein, sie sind kein Funktionsbeweis. Im Gegenteil: Wenn ein Rauchwarnmelder häufig Falsch- oder Fehlalarm auslöst, ist er entweder qualitativ minderwertig, am falschen Ort montiert oder verschmutzt.

Bei Renovierungen oder wenn das Auftreten von Falschalarmen vorhersehbar ist, können Rauchwarnmelder abgedeckt oder zeitweise abmontiert werden. Nach Abschluss der Arbeiten muss der Rauchwarnmelder auf seine richtige Funktion hin überprüft werden.

Zum kurzzeitigen Unterdrücken eines Falschalarmes besitzen Ei Electronics Rauchwarnmelder eine Stummschaltfunktion.

3.8 Installationszeitpunkt

Bei Neubauten oder nach Renovierungsarbeiten sollten Rauchwarnmelder erst dann eingebaut werden, wenn alle Arbeiten abgeschlossen sind und das Gebäude vollständig gesäubert wurde. Denn zu viel Staub und Schmutz können die Rauchkammer des Rauchwarnmelders verunreinigen und Falschalarme auslösen. In solchen Fällen erlischt die Gewährleistung des Herstellers.

4. Speziallösungen und -produkte

4.1 Hörgeschädigtenmodul

Menschen mit verringertem Hörvermögen haben besondere Anforderungen an einen wirkungsvollen Brandschutz. Die DIN 14676 fordert: „Bei Personen, die über ein eingeschränktes Wahrnehmungsvermögen verfügen, müssen gegebenenfalls organisatorische Maßnahmen vorgesehen oder zusätzliche geeignete Warneinrichtungen eingesetzt werden.“

Ei Electronics hat ein spezielles Hörgeschädigtenmodul entwickelt, das den Alarm eines Warnmelders in optische und haptische Signale übersetzt: Löst ein mit dem Hörgeschädigtenmodul vernetzter Rauch-, Hitze- oder Kohlenmonoxidwarnmelder Alarm aus, beginnt ein Stroboskoplicht zu blitzen und ein Rüttelkissen vibriert.

Die Vernetzung von Warnmeldern und Hörgeschädigtenmodul erfolgt per Funk, sodass keine Verkabelung erforderlich und eine schnelle und einfache Installation möglich ist.

Durch den zusätzlichen Einsatz einer Fernbedienung wird eine maximale Sicherheit und Bedienerfreundlichkeit erreicht.



Hilfsmittelverzeichnis

Die gesetzlichen Krankenkassen erstatten die Kosten für spezielle Rauchwarnmelderlösungen für Hörgeschädigte und Gehörlose.

Ei170RF Alarmierungsmodul für Hörgeschädigte: GKV-Hilfsmittelverzeichnis Nr. 16.99.09.2030

Ei650RF Rauchwarnmelder mit Funkmodul: GKV-Hilfsmittelverzeichnis Nr. 16.99.09.0086*

*Ei650W+Ei600MRF – Ei650RF

4.2 Fernbedienung

Das Betätigen der Test- oder Stummschalttaste eines Rauchwarnmelders an der Zimmerdecke ist schon unter normalen Umständen mit Aufwand verbunden; für ältere oder in der Mobilität eingeschränkte Personen ist es oftmals unmöglich. In diesen Fällen wird der Einsatz einer Fernbedienung empfohlen. Mit einem einzigen Knopfdruck lassen sich Warnmelder prüfen, stummschalten oder lokalisieren.



4.3 Kohlenmonoxidwarnmelder

Kohlenmonoxid (CO) ist ein unsichtbares, geruchloses und äußerst giftiges Gas. Es entsteht bei der unvollständigen Verbrennung kohlenstoffhaltiger Brennstoffe – und zwar umso mehr, je weniger Sauerstoff zugeführt wird (z. B. durch versperrte Zu- und Abluftwege, unsachgemäße Anwendung oder defekte Geräte).

Im häuslichen Umfeld kann Kohlenmonoxid überall dort entstehen, wo eine Feuerstätte mit kohlenstoffhaltigen Brennstoffen betrieben wird, wie z. B.:

- Gas-, Öl-, Brikett- oder Pelletheizung
- Kamin- oder Kohleofen
- Offener Kamin
- Gasherd, Gasboiler

Atmet der Mensch eine erhöhte Kohlenmonoxidkonzentration ein, kommt es schnell zu einem Sauerstoffmangel im Blut. Schon geringe Mengen bewirken irreversible Herz- und Hirnschäden, größere Mengen führen innerhalb weniger Minuten zum Tod (s. nebenstehende Tabelle).

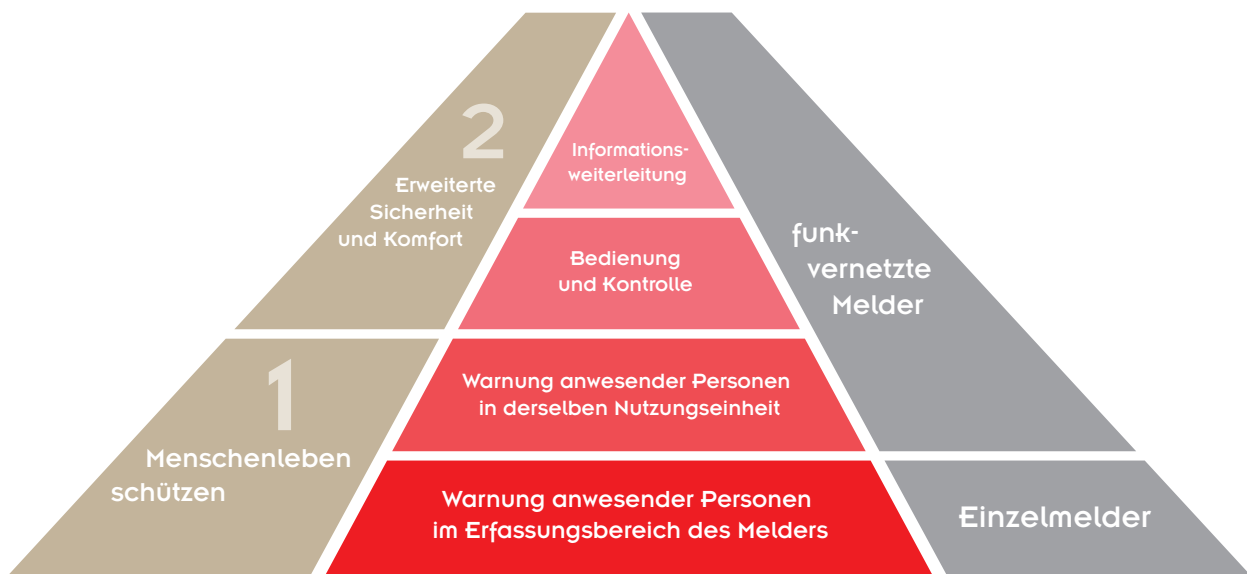
Kohlenmonoxidwert*	Mögl. Vergiftungserscheinungen
200 ppm	Geringe Kopfschmerzen, Ermüdung, Schwindel, Übelkeit nach 2 bis 3 Stunden.
400 ppm	Kopfschmerzen in der Stirn innerhalb von 1 bis 2 Stunden, lebensbedrohlich nach 3 Stunden.
800 ppm	Schwindel, Übelkeit und Schüttelkrämpfe innerhalb von 45 Minuten.
1.600 ppm	Kopfschmerzen, Schwindel und Übelkeit innerhalb von 20 Minuten. Bewusstlosigkeit innerhalb von 2 Stunden, Tod innerhalb von 1 Stunde möglich.
3.200 ppm	Kopfschmerzen, Schwindel und Übelkeit innerhalb von 5 bis 10 Minuten. Tod innerhalb von 25 bis 30 Minuten.

*Kohlenmonoxidkonzentration in der Luft in ppm (parts per million)

Wie ein Kohlenmonoxidwarnmelder arbeitet

Kohlenmonoxidwarnmelder besitzen einen elektrochemischen Sensor, der den Kohlenmonoxidgehalt der Luft in regelmäßigen Abständen überprüft. Sobald die Kohlenmonoxidkonzentration über 43 ppm liegt, lösen die Ei Electronics Warnmelder einen 85 dB(A) lauten Alarm aus. Sinkt der kritische Wert wieder – z. B. durch ausgiebiges Lüften – wird der Alarm automatisch zurückgesetzt.





Aufgabenbereiche von Rauchwarnmeldern